

ENTSORGUNGSTECHNIK

- **KOMPAKTPRESSEN**
- **VERTIKAL UND HORIZONTALPRESSEN**
- **FASSPRESSEN**
- **SONDERPRESSEN**





HK-Verpackung ist Ihr Partner rund um die Verpackung.
Unser Unternehmen bietet Ihnen:

Verpackungsmaschinen, Verpackungsanlagen, Verpackungsmaterial und Komplettlösungen für den Bereich Logistik - Versand

Über unser angeschlossenes **Ingenieurbüro Lang VDI** bieten wir Ihnen darüber hinaus eine kompetente **Unternehmensberatung** im Bereich der Logistik an.

Sondermaschinenbau, Steuerungsentwicklung und Schaltschrankbau runden unser Programm ab.

Nutzen Sie unsere Kompetenz für Ihre Verpackungsfragen. Profitieren Sie von Lösungen aus einer Hand.

Von Klebebändern, Folienprodukten, Schnüren, Kartonagen und anderen Verpackungsmitteln über Kartonaufrichter, Kartonverklebemaschinen, Umreifungsmaschinen, einem kompletten Fördertechnikprogramm für Kartonagen und Paletten, Palettierrobotern und Palettenwicklern, bis hin zu einer umfangreichen Entsorgungstechnik bieten wir Ihnen alles aus einem Haus.

Für Fragen und Probleme stehen Ihnen wie gewohnt unsere qualifizierten und freundlichen Ansprechpartner telefonisch und auch gerne persönlich zur Verfügung.

Unsere Handelsvertretungen unterstützen Sie auch in Ihrer Nähe, oder erleben Sie unsere Kompetenz „live“ in unserem

HK-Showroom.

Kommen Sie doch einfach mal auf eine Tasse Kaffee vorbei und erleben Sie unsere Innovationskraft.

Wir freuen uns auf Sie.

Ihr

i.V. Dipl.-Ing. Ulrich Lang



WILLKOMMEN IM LAND DER VERPACKUNG

- 1 **Unsere Firmenphilosophie**
Wir sind erst zufrieden, wenn Sie es sind.
- 2 **Alles unter einem Dach**
BERATUNG - PLANUNG - PROJEKTIERUNG - ENTWICKLUNG - SERVICE
- 3 **Alles aus einer Hand**
VERPACKUNGSMATERIAL - VERPACKUNGSGERÄTE
VERPACKUNGSMASCHINEN - LOGISTIKANLAGEN
- 4 **Faire Preise** dank Einkaufskonzentration
- 5 **Fachkompetenz** durch motivierte und permanent geschulte Mitarbeiter
- 6 **Exzellente Qualität** - durch sorgfältige Lieferanten - Auswahl
- 7 Über **3000 aktive Kunden**, darunter Großabnehmer wie
Hewlett Packard, Procter & Gamble, Stihl ...

**Vorsprung
durch
Kompetenz**

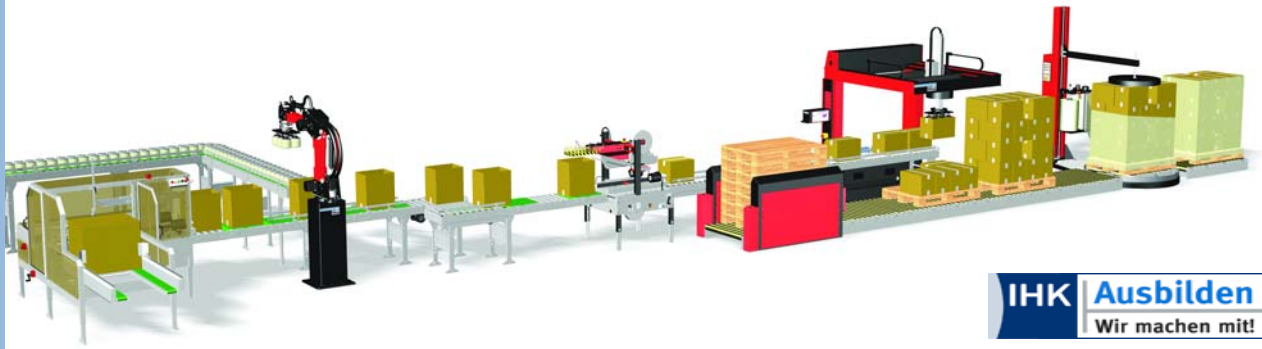
Unser Lieferprogramm

HK KARTONAUFRICHTER
HK DISPLAYAUFRICHTER
HK TRAYAUFRICHTER
HK KARTONVERKLEBEMASCHINEN
HK UMREIFUNGSMASCHINEN
HK PALETTENSTAPELGERÄTE
HK FÖRDERTECHNIK
HK PALETTENFÖRDERTECHNIK
HK LAGENPALETTIERER
HK PORTALROBOTER
HK KNICKARMROBOTER
HK PALETTENWICKLER
HK PACKTISCHSYSTEME
HK SCHRUMPFSYSTEME
HK ENTSORGUNGSSYSTEME
HK PRESSEN

SONDERMASCHINENBAU
SCHALTSCHRANKBAU
STEUERUNGSENTWICKLUNG

BERATUNG
PLANUNG
PROJEKTIERUNG
LIEFERUNG
MONTAGE
SERVICE

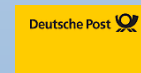
VERPACKUNGSMATERIAL
ARBEITSSCHUTZPRODUKTE

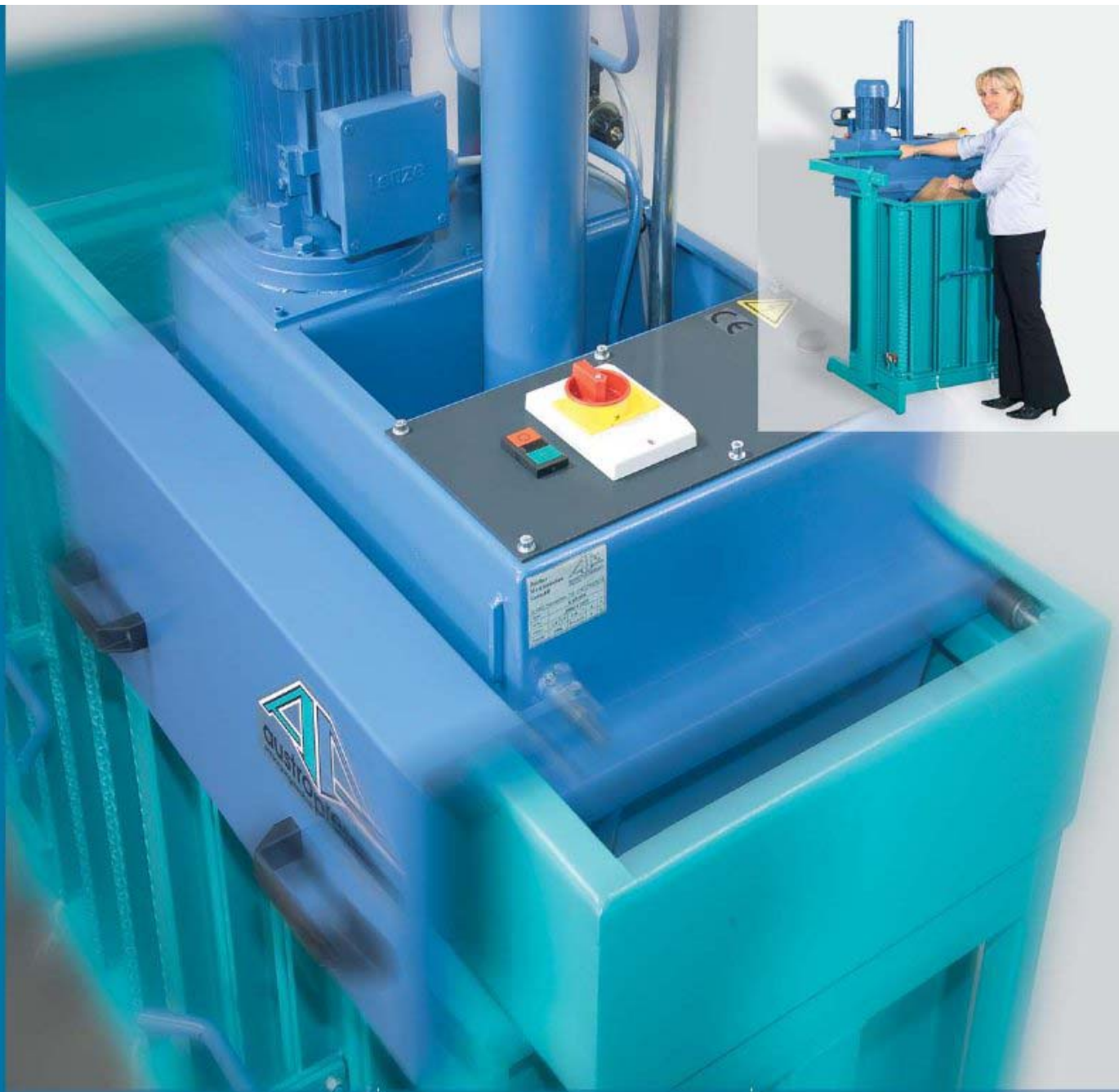


Unsere Partner



Das Who is Who der deutschen Industrie





vertikale ballenpresse

vertical bale press

presse à balles verticale

K

65

70

65 II

70 II

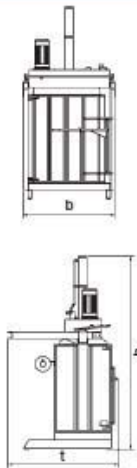
technische daten

technical data

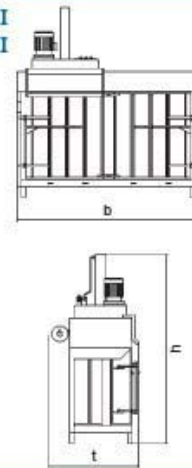
caractéristiques techniques

		K65	K70	K65 II	K70 II
presskraft compression force force de compression	kn	50	50	60	60
antrieb 400v * motor 400v * moteur 400v *	kw	1,5	1,5	1,5	1,5
presszyklus comp. time incl. return stroke durée du cycle	sec	20	25	20	25
presskasten bxbxh box size wxdxh dimension du caisson lpxh	mm	650x450x850	700x500x900	650x450x850	700x500x850
füllöffnung loading aperture ouverture de rempl.	mm	650x450	700x500	650x450	700x500
füllhöhe loading height hauteur de rempl.	mm	1020	1070	1050	1050
ballengröße bxbxl bale size wxhx/ l dimension des balles pxhxl	mm	650x450x450	700x500x500	650x450x450	700x500x500
ballengewicht bale weight poids de balles	kg	30-60	40-80	30-60	40-80
bindung binding liage		2v	2v	2v	2v
abmaße bxbxh overall dimensions wxdxh cotes hors-tout lpxh	mm	920x1100x1880	970x1210x1950	1700x800x1950	1800x850x1970
gewicht total weight poids	kg	345	400	550	616

K65
K70



K65 II
K70 II



CE
conformity/conformité

* option 230v

technische änderungen vorbehalten - technical data subject to change - sous réserve de modifications techniques

>> geringer platzbedarf
minimum space
encombrement réduit

diese universalballenpresse bringt große leistung auf kleinstem raum.
this universal press offers high power with minimum space.
 cette presse à balles universelle offre un rendement élevé dans un espace très restreint.



>> vielseitig einsetzbar
universal application
à usage multiple

daher beliebt in hotels, restaurants, shops, kfz-werkstätten, handel und gewerbe, etc.
therefore often used in hotels, restaurants, shops, factories, offices, etc.
 apprécié de ce fait dans les hôtels, restaurants, magasins, ateliers de mécanique, commerces et zones d'activité, etc.



>> einfaches bindesystem
simple binding system
système de ficelage simple

der kompakte ballen wird verknotet und einfach aus der maschine genommen.
the compact bale gets tied up and is taken out of the machine easily.
 la balle compactée est ficelée avec des noeud et sortie de la machine.



K	65	70	65 II	70 II
----------	-----------	-----------	--------------	--------------

vertikale ballenpresse

vertical bale press

presse à balles verticale

>> 1000fach bewährt
1000 times approved
1000 fois éprouvée

die K ist die kostengünstigste lösung für alle abfallprobleme und amortisiert sich innerhalb kürzester zeit. sie verdichtet mühelos kartonagen, papier, obstkisten, folien, dosen, PET-flaschen oder blechfässer bis 60 liter auf ein minimum.



K is the most reasonable solution and pays for itself in short time. it easily compresses cardboard, paper, fruit baskets, foil, cans, PET bottles or tins and barrels up to 60 litres to a minimum.

la presse à balles K vous offre une solution économique pour résoudre vos problèmes de déchets. les économies d'argent et de temps vous permettent un amortissement rapide. c'est l'équipement un amortissement rapide. le modèle K compacte aisément carton, papier, cageots, plastiques, boîtes, bouteilles en PET, déchets ou bidons en tôle jusqu'à 60 litres.

>> **saubere lösung**
clean solution
solution propre

sackvorrichtung für restmüll oder kleinteile bei ein- und mehrkastensystem K 65.

bag attachment for waste or small parts for single or multi chamber system K 65.

dispositif avec sacs pour les déchets résiduels ou les petits accessoires dans le système K 65 à un caisson ou à caissons multiples.



>> **praktisches mehrkastensystem**
practical multi chamber system
système à caissons multiples pratique

sortieren und verdichten in einem. eine erweiterung mit zusätzlichen kästen ist jederzeit möglich.

sorting and pressing in one. it is possible to extend with extra chamber at any time.

système à caissons multiples pratique avec caisson supplémentaire à tout moment. le tri et le compactage est possible à tout moment dans un caisson, une extension avec caisson supplémentaire.





horizontale ballenpresse

horizontal bale press

presse à balles horizontale

AP

25

35

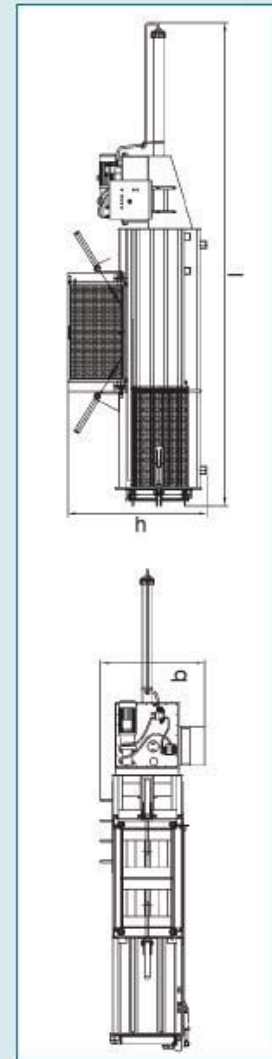
40

technische daten

technical data

caractéristiques techniques

		AP 25-20	AP 25-25	AP 35	AP 40
presskraft compression force force de compression	kn	200	250	350	400
antrieb 400v motor 400v moteur 400v	kw	7,5	7,5	15	22
presszyklus comp. time incl. return stroke durée du cycle	sec	40	40	50	60
presskasten bxhxl box size wxhxl dimension du caisson pxhxl	mm	1000x750x2500	1000x750x2500	800x1000x3150	800x1000x3150
füllöffnung loading aperture ouverture de rempl.	mm	1500x940	1500x940	1500x740	1500x740
füllhöhe loading height hauteur de rempl.	mm	1000	1000	1250	1250
ballengröße bxhxl bale size wxhxl dimension des balles pxhxl	mm	1000x750x1200	1000x750x1200	800x1000x1400	800x1000x1400
ballengewicht bale weight poids de balles	kg	200-250	200-300	300-400	400-600
bindung binding lage		3h	3h	4h	4h
abmaße lbxhx overall dimensions lwxhx cotes hors-tout lpxhx	mm	5800x1700x1850	5800x1700x1850	7200x1560x2100	7200x1560x2100
gewicht total weight poids	kg	3100	3150	4950	5400



CE conformity conformity

- option
- spezielle ausführung für schaumstoff
 - special version for foam
 - version spéciale pour mousse synthétique

technische änderungen vorbehalten - technical data subject to change - sous réserve de modifications techniques

>> große einfüllöffnung
large loading aperture
grande ouverture de remplissage

große einfüllöffnung durch zweiflügelige, hydraulische fülltüren.
large loading aperture due to two hydraulic filling doors.
 grande ouverture de remplissage pour des portes de chargement hydrauliques à deux battants.



>> höchster bedienungskomfort
highest comfort
très grand confort d'utilisation

durch ein ausgereiftes rückhaltesystem werden die gepressten materialien gehalten. öffnen und schließen der türen erfolgt auf tastendruck.
a special retaining system holds back the compressed materials, the doors are opened and closed by pressing a button.
 grâce à un système de retenue éprouvé, les matériaux compressés sont maintenus. l'ouverture et la fermeture des portes se font par une simple pression de touche.



>> optimale sicherheit
optimum safety
sécurité optimale

fülltüren und bindeschlitze sind mit schutzgittern versehen.
loading aperture and binding slots are protected with safety cages.
 portes de chargement et fentes de liage dotées de grilles de protection.



AP 25 35 40

horizontale ballenpresse

horizontal bale press

presse à balles horizontale

>> hohe presskraft
high force
force de compression élevée

die geballte kraft und der hohe automatisierungsgrad bewirken eine hervorragende durchsatzleistung und hohe ballengewichte. die ballen können wahlweise mit draht oder band gebunden werden. in kombination mit einer kippvorrichtung die ideale lösung für industrie und gewerbe.



the concentrated force and the high level of automation generate a remarkable throughput performance and a high bale weight. to secure the bales there is a choice of wire or plastic tape. in combination with a tipping attachment the ideal solution for industry and warehouses.

la puissance mise en balles et le degré élevé d'automatisation permettent un débit remarquable et un poids de balles important. les balles peuvent au choix être ficelées avec du fil métallique ou un feillard. combinée avec un dispositif de basculement, c'est la solution idéale pour l'industrie et les zones d'activités.



>> hydraulische gegentür
hydraulic ejection door
contre-porte hydraulique

durch die hydraulische gegentür werden hohe ballengewichte erzielt und gleichzeitig ein hohes maß an sicherheit geboten.

the hydraulic ejection door ensures a high bale weight and guarantees a high level of safety at the same time.

la contre-porte hydraulique permet d'atteindre des poids de balles importants tout en procurant un degré de sécurité élevé.

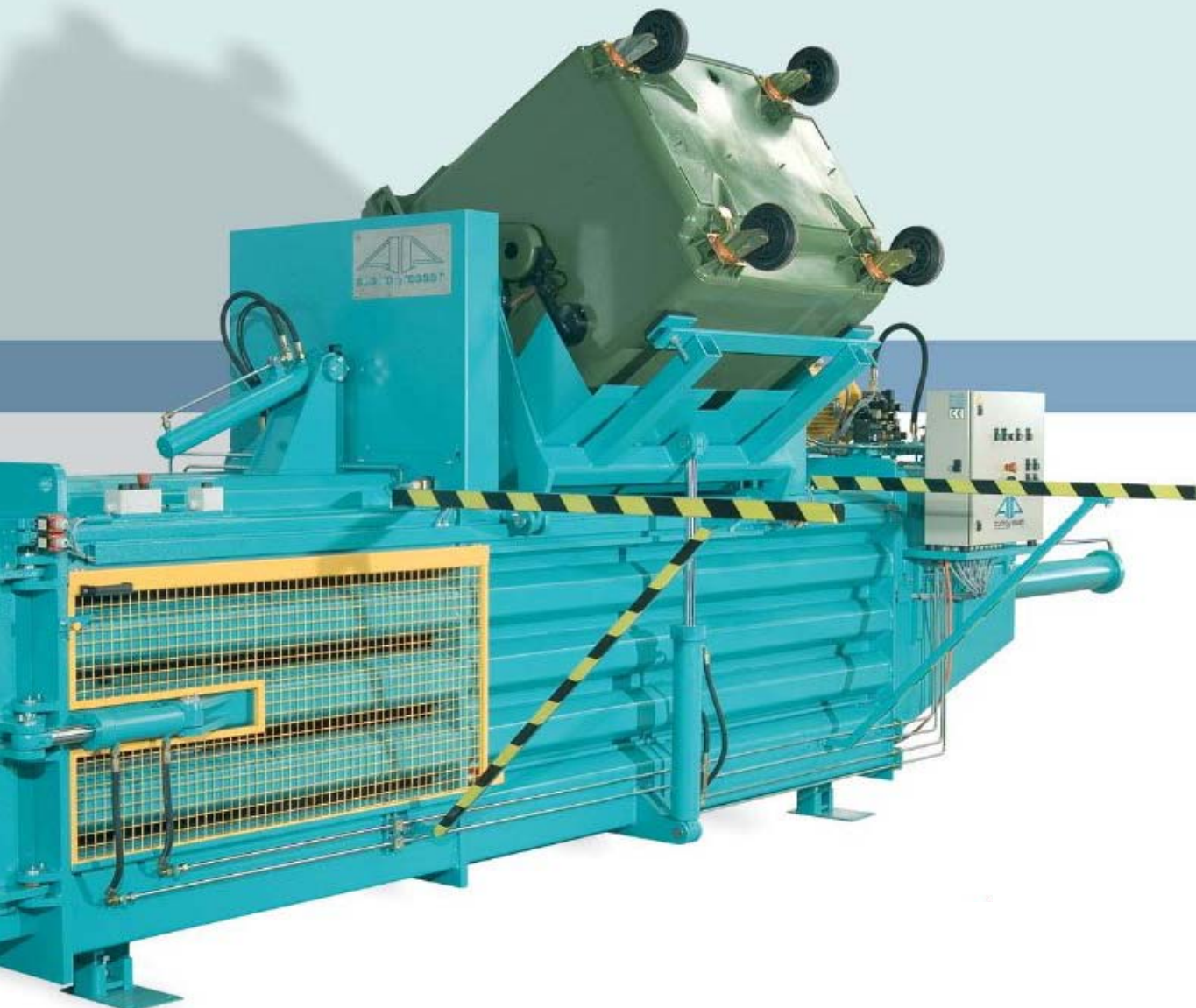


>> vielseitig einsetzbar
universal application
à usage multiple

diese großräumige universalballenpresse verdichtet auch schwierige materialien wie PET flaschen, textilen, hohlkörper, dosen und blechbinde bis zum 200 liter fass.

this professional baler for universal application compresses also difficult material like PET bottles, textile, hollow parts, tin cans up to 200 litre drums.

cette presse à balles universelle de grande capacité compacte aussi des matériaux difficiles tels que les bouteilles en PET, les textiles, les corps creux, les boîtes métalliques et les fûts métalliques jusqu'aux bidons de 200 litres.





kanalballenpressen

channel presses

presses à balles à canal

APK

A

B

C

D

E

G

H

	APK-A	APK-B	APK-C	APK-D	APK-E	APK-G	APK-H	APK-H
ballenformat b x h x l bale size w x h x l dimension des balles p x h x l	600x720-1200	700x720-1200	800x720-1200	1000x720-1200	1100x720-1800	1100x1100-2200	720x1000-1200	800x1100-1800
pressdruck pressure force force de compression	16-21	16-32	32-42	42-48	55-90	105-135	27-42	55-90
spezifischer pressdruck specific pressure force force de compression spécifique	37,2-48,6	32-64	55,2-74,4	58,4-64	70-103	87-112	37,5-58,4	62,5-103
antrieb 400v motor 400v moteur 400v	7,5-15	7,5-15	15-30	15-45	22-2x45	2x45-3x45	15-30	30-2x45
füllöffnung b x l loading aperture w x l ouverture de rempl. p x l	540x800-1000	640x450-800	740x800-1250	940x1250-1400	1040x1400-1700	1020x2000	660x1000	720x1400-1700
pressleistung max. capacity max. capacité de compactage max.	60-80	60-100	100-180	100-275	200-450	550-660	125-200	150-380
ballengewicht bale weight poids de balles	150-220	200-300	250-350	350-450	450-800	600-1200	350-450	450-800
bindung binding liage	3H	3H / 3V	3H / 3V/4V	4H / 4V	4V / 5V	5H	4H	5H
zusatzbindung additional binding liage additionnel		2H	2H	2H	2H	4V		
gewicht total weight poids	3,5-4	4,5-5	6,5-8,5	8,8-12	14-25	25-32	6,5-8,5	15-25

conform/conformité/conforme

mehr technische daten finden Sie auf www.austropress.com - more technical data you find at our homepage www.austropress.com - vous trouverez plus d'informations sur le site www.austropress.com - technische änderungen vorbehalten - technical data subject to change - tous réserves de modifications techniques

vielfach bewährt
long time experience
maintes fois éprouvée

mit diesen neu überarbeiteten modelreihen ist es gelungen selbst erfahrene pressenanwender, wie die papier- und kartonagenindustrie oder die entsorgungswirtschaft mit der hohen qualität und zuverlässigkeit zu beeindrucken. hochverdichtete, stapelbare ballen für maximale lkw-auslastung sind der beste beweis der großartigen leistung dieser ballenpressen.

die kontinuierliche, zuverlässige maschine ergibt in kombination mit einer optimalen materialzufuhr die moderne zukunftsorientierte abfalllogistik. es gibt sie in 6 baugrößen mit 16-125 t pressdruck.

auf grund jahrelanger erfahrung und der großen anzahl unterschiedlicher ausstattungs möglichkeiten ist die apk für beinahe alle zu verdichtenden materialien verwendbar, wie z. b. karton, papier, kunststoffe, obststeigen, PET, leichtmüll, etc.

die verwendung von markenkomponenten und qualitativ hochwertigen materialien garantieren eine lange lebensdauer der maschine.

with this new designed models also experienced users of baling presses like paper or carton industrie or recycling plans got impressed about the high quality and reliability of these machines. highly compacted and stackable bales for optimal truck loading are the best prove for the excellent capacity of these balers.

this continuous, reliable machine in combination with an optimal feeding attachment gives modern and future-oriented waste handling. it is available in 6 sizes with 16-125 t pressure.

due to long lasting experience and the great variety of different equipment components apk can be used for nearly all compressing materials like cardboard, mixed paper, plastic, wooden fruit boxes, PET bottles and lightweight waste etc.

the use of trademarked components with high standard of quality guarantee a long life of the machine.



>> pressplatte
press plate
plaque de compactage

auf großen rollen gelagerte pressplattenführung erlaubt hohe presskräfte aufzunehmen. der pressenboden ist wechselbar und in HARDOX gefertigt. *the big roller guide of the press plate allows to take this high pressure. the bottom of the baler is changeable and made of HARDOX material.*

le guidage des plaques de compactage posé sur de grandes roues permet d'atteindre des forces de compression élevées. le fond des presses est interchangeable et fabriqué en HARDOX.

>> steuerung
electric
commande

die gps steuerung von siemens mit text oder grafikdisplay informiert über ballenlänge, ballenanzahl, betriebsstunden etc. und kann nach kundenwünschen erweitert werden z. b. data highway etc.

the programmable electronic control from siemens with text or graphic display informs about bale length, number of bales, operating hours etc. and can be expanded at customer's request like data highway etc.

la commande électronique programmable (C.P.E.) de siemens avec texte ou écran graphique donne des informations sur la longueur des bales, le nombre de bales, les heures de fonctionnement et offre d'autres fonctions à la demande des clients, p. ex. data highway etc.

>> hydraulik
hydraulic
dispositif hydraulique

das hydraulikaggregat ist mit einer selbstregelnden, geräuscharmen axialkolbenpumpe mit abschaltautomatik ausgerüstet. in kombination mit optimalen hydraulikblöcken und ventilen ist maximale pressgeschwindigkeit bei geringem energieverbrauch gewährleistet.

the hydraulic unit is equipped with a self regulating low noise axial piston pump including automatic switch off. in combination with optimal designed hydraulic blocks and valves a maximum press speed together with low energy consumption get reached.

le groupe hydraulique est équipé d'une pompe à pistons axiaux autorégulatrice, émettant un faible niveau sonore, avec un dispositif d'arrêt automatique. des vannes et des blocs hydrauliques optimaux permettent une rapidité de compression optimale et une consommation d'énergie minime.

APK A B C D E G

kanalballenpressen

channel presses

la haute qualité et la fiabilité de ces gammes de modèles améliorés ont impressionné les utilisateurs de presses expérimentés comme l'industrie du papier et du carton, ou l'industrie d'enlèvement des déchets. des ballen fortement compressées, empilables, permettant un stockage optimal sur le poids lourd, prouvent l'efficacité exceptionnelle de ces presses à ballen.

cette machine fiable fonctionne en continu, en combinaison avec un dispositif d'alimentation optimal. elle représente la logistique moderne des déchets à coût réduit. elle existe en 6 dimensions avec 16-125 t force de compression.

en raison de ses longues années d'expérience et de ses nombreuses possibilités d'équipements, la presse à ballen apk peut être utilisée pour presque tous les matériaux comprimables comme p. ex. le carton, le papier, les matières plastiques, les cageots de fruits, le PET, les déchets légers etc.

l'utilisation de composants de marques et de matériaux de haute qualité garantit une longue durée de vie des machines.



>> kanal
channel
canal

automatische druckabhängige kanalverstellung von drei seiten garantiert hohe ballengewichte bei unterschiedlichen materialien.

automatic pressure- controlled channel adjustment on three sides guarantee high bale weights also with different materials.

l'ajustage automatique de trois côtés du canal, qui se fait en fonction de la pression, garantit un poids de ballen important pour le compactage de différents matériaux.





>> **bindung**
binding
lage

das herstück der APK ist die störungsfreie automatische bindung drillix, dieses besonders stabile bindegerät ermöglicht ein absolut zuverlässiges abbinden an der optimalen stelle des hochverdichteten ballens. wahlweise ist eine kreuzbindung möglich.
the heart of the APK is the automatic tying unit drillix, this particularly robust binding device guarantees reliable tying of the highly compressed bale. cross binding is possible.
le cœur de la presse APK est le système de liage automatique drillix, ce dispositif de liage particulièrement efficace permet un liage totalement fiable au point optimal de la balle hautement compactée. il est possible de choisir une fixation en croix.



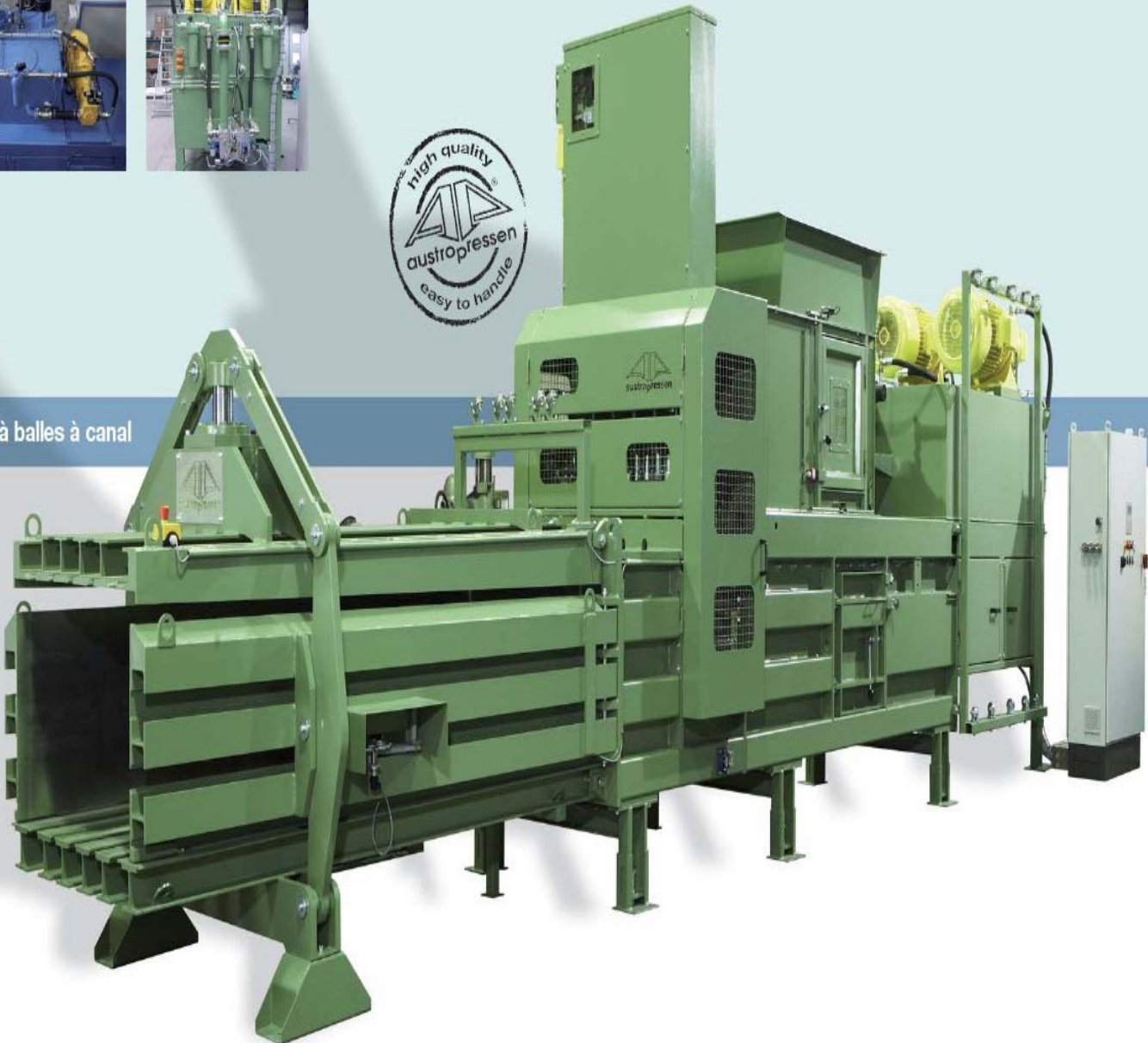
>> **messer**
knives
lames

ideal konzipierte messer mit optimalen schnittwinkel garantieren problemlos abschneiden überstehender materialien.
ideal designed knives with optimal cutting angles guarantee trouble free cutting of the overlaying material.
des lames parfaitement conçues avec des angles de coupe optimaux garantissent une découpe sans problème des matériaux qui ressortent.



H

presses à balles à canal



>> extras

extras
options

diverse trichter für förderbänder abwurfschächte etc.
ölkühler, ölheizung
kippvorrichtung, förderbänder
steuerung für profibusanbindung
grafikdisplay
freipresseinrichtung
ballenauslauf
langer presskanal
große drahtgalgen für 500 kg bunde
perforator, wirbulator
kreuzbindung
schlüsseltransfersystem für erhöhte bediener-sicherheit
sonderlösungen für verschiedene anforderungen z.b. schaumstoff

different hoppers for conveyor, chute etc.

oil cooler and oil heater

tipping device and conveyor belt

control for process data highway

graphic display

press free device

bale outlet

longer press channel

consuls for 500 kg wire coils

perforator and distributor

cross binding

key transfer system for more operator safety

special solutions for different material like foam etc.

diverses trémies de remplissage pour bandes transporteuses, cheminées etc.

refroidisseur d'huile, chauffage d'huile

appareil de déversement basculeur, bandes transporteuses

commande pour raccordement profibus

écran graphique

dispositif de compactage libre

convoyeur de bales en sortie, canal de compression long

grandes cerceuses pour ballots de 500 kg

perforateur, turbulateur

fixation en croix

système à transfert de clé pour une haute sécurité

solutions répondant aux diverses exigences comme p. ex. pour la mousse





horizontale ballenpresse

horizontal bale press

presse à balles horizontale

APS

35

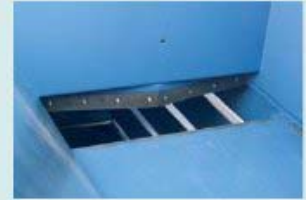
50

>> **geballte leistungskraft**
concentrated pressure
rendement mis en balles

kontinuierlich arbeitende horizontalballenpresse für karton und folie mit schneidesystem, geeignet zur automatischen beschickung. durch die hydraulische gegen tür werden hohe ballengewichte erzielt. automatische „ballen fertig“ meldung.

continuous working horizontal baling press for cardboard and foil with cutting system for automatic feeding. due to the hydraulic ejection door high bale weights are reachable. automatically "bale ready" sign.

presse à balles horizontale fonctionnant en continu pour carton et papier, avec système de coupe, convient pour le chargement automatique. la contre-porte hydraulique permet d'atteindre des poids de balles élevés. affichage automatique du message « bale terminée ».



technische daten

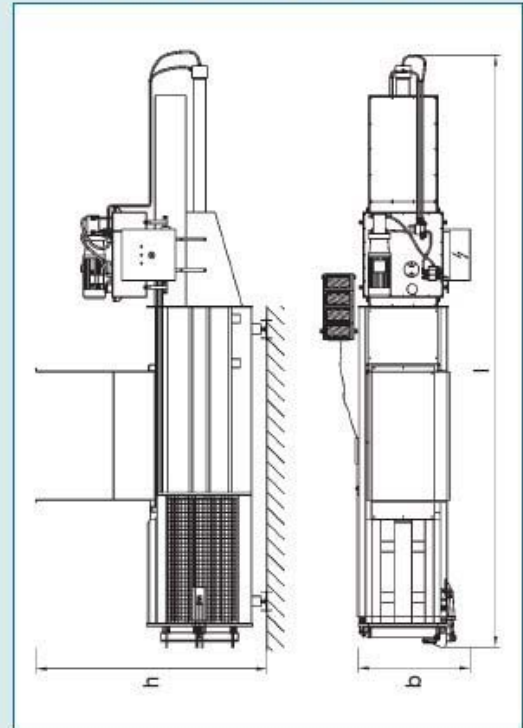
technical data

caractéristiques techniques

		APS 35	APS 50
presskraft compression force force de compression	kn	350	500
antrieb 400v motor 400v moteur 400v	kw	15	22
presszyklus comp. time incl. return stroke durée du cycle	sec	60	70
presskasten bxhxl box size wxhxl dimension du caisson pxhxl	mm	800x1000x3000	1000x1000x3000
füllöffnung loading aperture ouverture de rempl.	mm	1500x740	1500x940
füllhöhe loading height hauteur de rempl.	mm	1800	1800
ballengröße bxhxl bale size wxhxl dimension des balles pxhxl	mm	800x1000x1200	1000x1000x1200
ballengewicht bale weight poids de balles	kg	300-500	400-700
bindung binding liage		4h	4h
abmaße lxbxh overall dimensions lwxhx cotes hors-tout lpxhx	mm	6950x1500x2500	6950x1500x2500
gewicht total weight poids	kg	5400	6850

CE
conform/conformité/conformité

technische änderungen vorbehalten - technical data subject to change - sous réserve de modifications techniques





halbautomatische ballenpresse

semi-automatic baling press

presse à balles semi-automatique

AP-SK

12

20

28

36

>> hohe wirtschaftlichkeit
high efficiency
 rentabilité élevée

Die AP-SK ist eine halbautomatische Kanalballenpresse für größere Durchsatzleistung. Die kontinuierlich arbeitende Maschine mit optimaler Materialzufuhr ergibt eine äußerst kostengünstige Logistik. Eine gut dimensionierte Pressplattenführung mit zwei speziell geformten Abschneidemessemern garantieren einen störungsfreien Dauerbetrieb. Ein weiterer Pluspunkt ist die automatische, druckabhängige Kanalverstellung von drei Seiten.

Serie AP-SK is a semi-automatic baler. The continuous reliable machine in combination with an effective method of loading results in modern cost effective waste handling. The superior press ram guide system includes 2 engineered cutting units which guarantee a trouble free continuous operation. A further advantage is the automatic, pressure-controlled channel regulation on three sides.

L'AP-SK est une presse à balles à canaux semi-automatique pour des capacités élevées. La machine fonctionnant en continu est équipée d'un système optimal d'alimentation de matières et offre une logistique à un prix très avantageux. Le guidage de la plaque de compactage bien dimensionnée à deux couteaux spécialement conçus garantit un fonctionnement continu sans pannes. Un autre avantage est l'ajustage automatique de trois côtés de canaux en fonction de la pression.

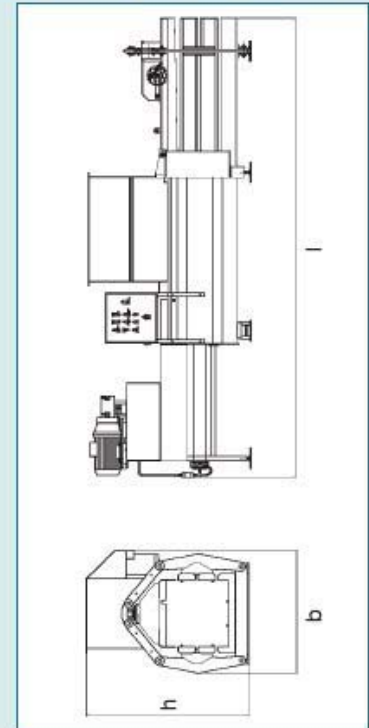


technische daten

technical data

caractéristiques techniques

		AP-SK 12	AP-SK 20	AP-SK 28	AP-SK 36
presskraft compression force force de compression	kn	120	200	280	360
spezifischer pressdruck specific pressure force force de compression spécifique	n/cm ²	40	41,6	46,6	48
antrieb 400v motor 400v moteur 400v	kw	4	7,5	11	15
presszyklus comp. time incl. returne stroke duree du cycle	sec	40	50	50	50
füllöffnung lxb loading aperture lw ouverture de rempl. lx	mm	600x520	1000x720	1250x720	1250x920
füllhöhe loading height hauteur de rempl.	mm	1600	1600	1600	1600
ballengröße bxxh bale size wxh dimension des balles pxh	mm	600x500x1200	800x600x1200	800x750x1200	1000x750x1200
ballengewicht bale weight poids de balles	kg	80-100	100-150	150-250	250-400
bindung binding lage		2h	3h	3h	4h
abmaße lxxh overall dimensions wxdxh cotes hors-tout lpxh	mm	4200x1400x1800	5100x1500x1900	5700x1500x2000	6200x1600x2000
gewicht total weight poids	kg	1450	2300	3500	4800



CE conform/conformité

technische änderungen vorbehalten - technical data subject to change - sous réserve de modifications techniques



mehrkastenpresse

multi-chamber baler

presse à caissons multiples

APV

90 II

200 II

>> höchster bedienungskomfort
highest comfort
très grand confort d'utilisation

höchster bedienungskomfort durch textdisplay in jeweiliger landessprache, sowie leichtes verschieben der presseinheit.
easy to handle with digital display and easy moving of press ram.
 très grand confort d'utilisation grâce à l'affichage du texte dans la langue du pays correspondant et au déplacement aisé de l'unité de compression.



>> maximale sicherheit
maximum safety
sécurité maximale

maximale sicherheit durch die von austropressen entwickelte und patentierte sicherheitsbremse.
maximum safety due to safety brake designed and patented by austropressen.
 sécurité maximale grâce au frein de sécurité mis au point et breveté par austropressen.



>> äußerst flexibel
extremely flexible
flexibilité extrême

die anzahl der presskästen ist auch nachträglich erweiterbar.
number of press chambers can be expanded at any time.
 le nombre de caissons peut être augmenté à tout moment.



APV 90 II 200 II

mehrkastenpresse

multi-chamber baler

presse à caissons multiples

>> vielseitig einsetzbar
universal application
à usage multiple

diese mehrkastenpresse dient zur rationellen sortierung und verdichtung unterschiedlicher materialien und bietet ein maximum an wirtschaftlichkeit. durch das patentierte AWS - system (anti-warp-system) ist die pressplatte verwindungsfrei.



the multi-chamber baler serves to sort and compress various material and offers maximum efficiency. the press ram is warp-free due to the AWS system, patented and designed by austropressen.

cette presse à caissons multiples sert à trier et à compacter de manière rationnelle des matériaux divers et offre un maximum de rentabilité. grâce au système breveté AWS (anti-warp-system), la plaque de compression n'est pas faussée.

>> einfaches bindesystem
simple binding system
système de ficelage

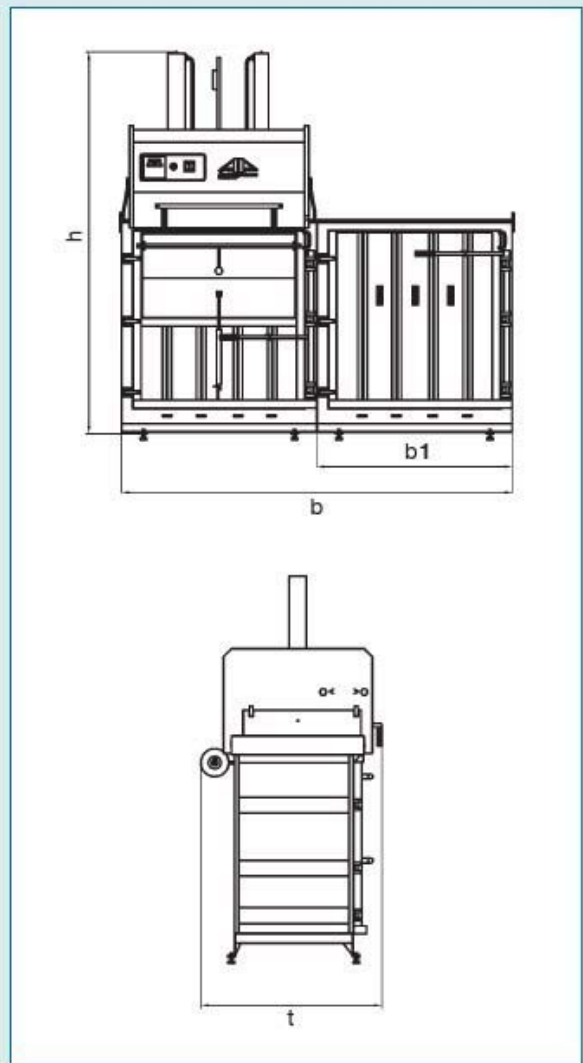
umreifungsband verknoten und der ballen wird vollständig auf die palette ausgeworfen.

the tapes get fastened and the bales are ejected totally onto the pallet.

faire un noeud avec la bande de cerclage et la balle est totalement éjectée sur la palette.



		APV 90 II	APV 200 II
presskraft compression force force de compression	kn	90	200
antrieb 400v motor 400v moteur 400v	kw	2,2	4
presszyklus comp. time incl. returne stroke durée du cycle	sec	22	24
presskasten bxtxh box size wxdxh dimension du caisson lpxh	mm	800x600x1150	1100x700x1150
füllöffnung loading aperture ouverture de rempl.	mm	800x600	1100x700
füllhöhe loading height hauteur de rempl.	mm	1420	1420
ballengröße lxbxh bale size lwxhx dimension des balles lpxh	mm	800x600x800	1100x700x800
ballengewicht bale weight poids de balles	kg	60-120	150-250
bindung binding liaison		2v	4v
abmaße bxtxh overall dimensions wxdxh cotes hors-tout lpxh	mm	1930x1100x2450	2520x1200x2500
abmaße b1 overall dimensions b1 cotes hors-tout b1	mm	940	1240
gewicht total weight poids	kg	1290	1640



CE conform / conformité / conforme

technische Änderungen vorbehalten - technical data subject to change - sous réserve de modifications techniques



müllpresse

waste compactor

presse à déchets

MAXI

>> vielseitig und sauber
flexible and clean
à usage multiple et propre

diese maschine wurde für betriebe mit gemischtem abfall, wie gaststätten, hotels, skihütten, großküchen etc. entwickelt. durch ein spezielles press-system wird der restmüll in einem stahlzylinder verdichtet und anschließend in den übergestülpten müllsack geschoben. durch dieses system wird die beschädigung des müllsackes vermieden.

this machine was developed for operating with combined waste such as that generated by restaurants, hotels, ski lodges and large catering facilities, etc. thanks to a special press system, the residual waste is compacted in a steel cylinder and then forced into the fitted refuse bag. this system prevents the refuse bags from being damaged.

cette machine a été mise au point pour les entreprises avec des déchets telles que les restaurants, hôtels, chalets de ski, cuisines de collectivité etc. grâce à un système de presse spécial, les déchets résiduels sont compactés dans un cylindre en acier et poussé ensuite dans un sac à déchets rabattu dessus. ce système évite d'abîmer le sac à déchets.

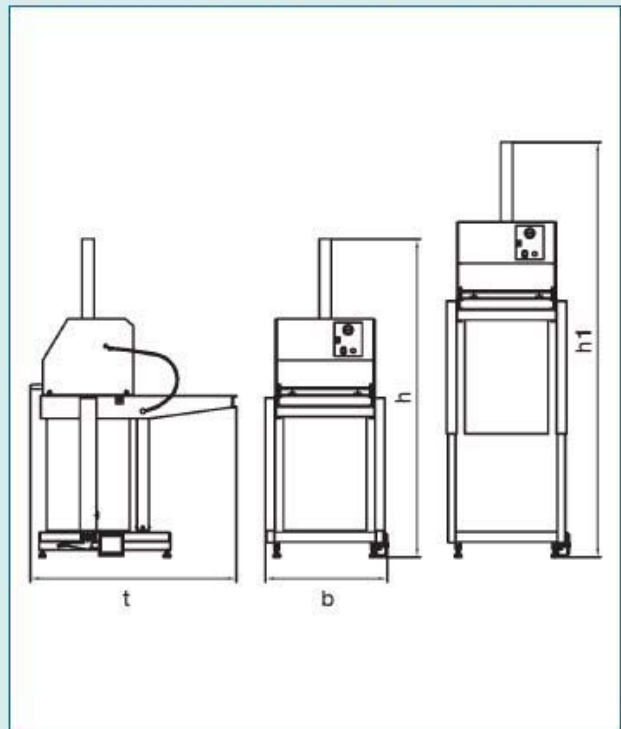


technische daten

technical data

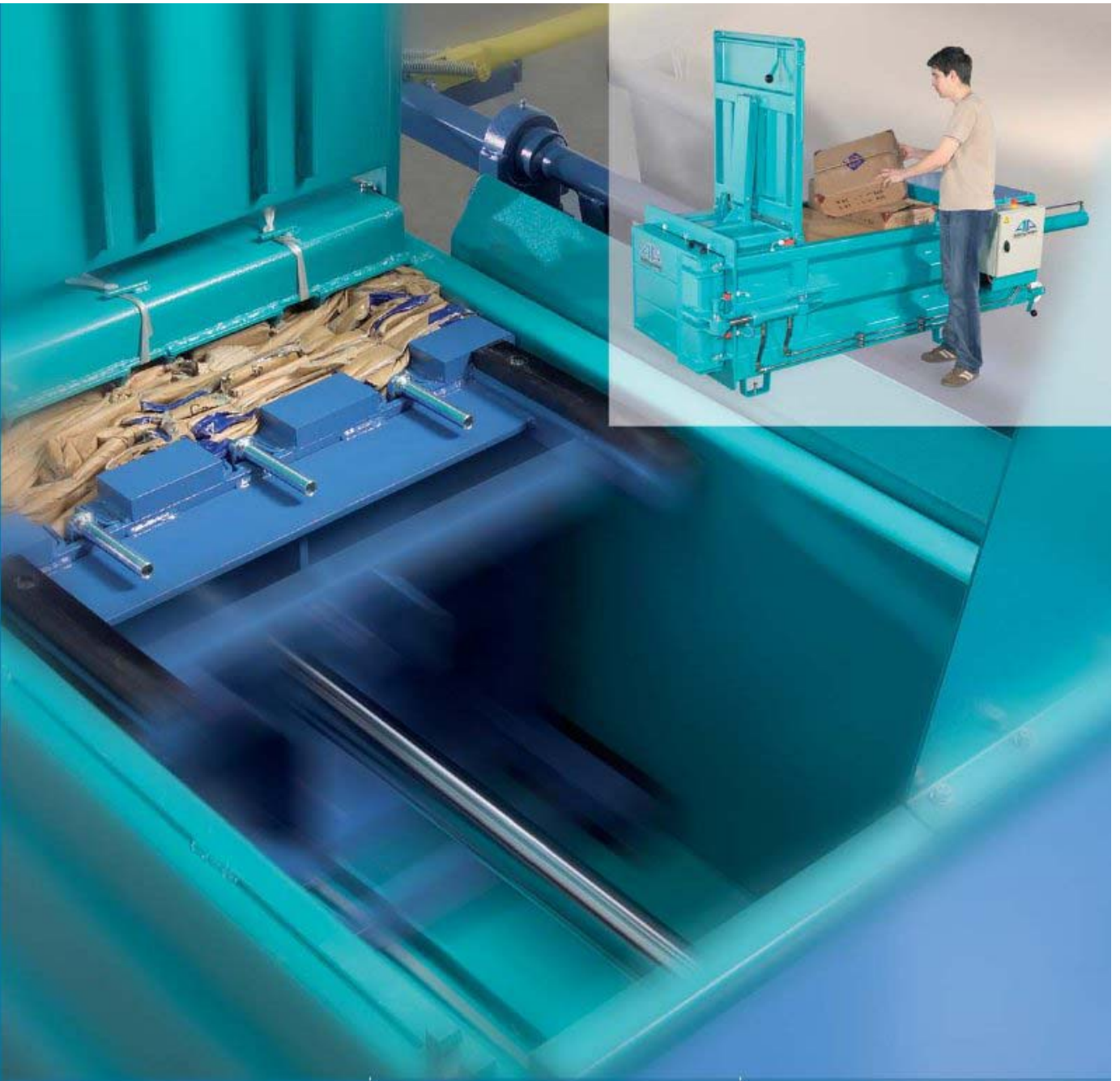
caractéristiques techniques

		MAXI
presskraft compression force force de compression	kn	30
antrieb 400v motor 400v moteur 400v	kw	1,5
presszyklus comp. time incl. returne stroke durée du cycle	sec	30
presszylinder press cylinder cylindre de presse	ø x h	550x750
füllöffnung ø loading aperture ø ouverture de rempl. ø	mm	550
füllhöhe loading height hauteur de rempl.	mm	900
sackgewicht bag weight poids des sacs	kg	~ 30
abmaße btxh overall dimensions wxdxh cotes hors-tout lpxh	mm	700x1260x1950
sackwechsel h1 changing bag h1 changer le sac h1	mm	2550
gewicht total weight poids	kg	350



CE conformity/conformité

technische änderungen vorbehalten - technical data subject to change - sous réserve de modifications techniques



horizontale ballenpresse

horizontal bale press

presse à balles horizontale

KNL

100

120

140

160

>> große einfüllöffnung
large loading aperture
grande ouverture de remplissage

durch die große einfüllöffnung besonders geeignet für sperriges material.

because of large loading aperture even bulky material can be effortlessly pressed.

grâce à une grande ouverture de remplissage des déchets volumineux peuvent être compressés sans difficulté.



>> höchster bedienungskomfort
highest comfort
très grand confort d'utilisation

höchster bedienungskomfort durch textdisplay in landessprache.

highest comfort with digital display.

très grand confort d'utilisation grâce à l'affichage du texte dans la langue du pays.



>> nützliche kippvorrichtung
dump attachment
dispositif de basculement utile

in kombination mit kippvorrichtung für fahrbare AP container.

in combination with tipping attachment for movable AP containers.

associé au dispositif de basculement pour les conteneurs AP mobiles.



KNL 100 120 140 160

horizontale ballenpresse

horizontal bale press

presse à balles horizontale

>> vielseitig einsetzbar
universal application
à usage multiple

die KNL ist eine vielseitig einsetzbare horizontalballenpresse, mit großer einfüllöffnung. es gibt sie in 4 größen. sie verdichtet mühelos papier, kartonagen, folien, styropor, PET-flaschen, kunststoff- und aluminiumgebinde, lackdosen und blechfässer bis 60 liter (200 liter-leichtfässer mit 160 KNL).



KNL is a versatile horizontal baling press, available in 4 models. it easily compresses cardboard, paper, styrofoam, foils, tin cans, PET plastic bottles, plastic and aluminium containers, paint pails and metal barrels up to 60 litres (200 litres light barrels with KNL 160).

ces presses à balles horizontales sont à usage multiple. elles existent en 4 versions. elles compressent facilement du papier, carton, plastique, styropor, récipients en PET et aluminium, petits bidons à peinture jusqu'à 60 litres (bidons légers jusqu'à 200 litres avec la KNL 160).



>> saubere einsackvorrichtung
tidy bagging attachment
dispositif d'ensachage propre

einsackvorrichtung bei KNL 100 sorgt für saubere lagerung und transport von kleinmaterialien.

bagging attachment on KNL 100 for a tidy storage and transport of small material.

le dispositif d'ensachage sur la KNL 100 assure le stockage propre et le transport des petits matériaux.



>> hydraulische gegenplatte
hydraulic ejection door
contre-plaque hydraulique

hydraulische gegenplatte für erhöhten bedienungskomfort und maximale betriebssicherheit, bei KNL 140 und KNL 160 standard.

hydraulic ejection door for added ease of handling and maximum security, standard on KNL 140 and KNL 160.

contre-plaque hydraulique pour un très grand confort d'utilisation et une sécurité maximale, standard sur les KNL 140 et KNL 160.

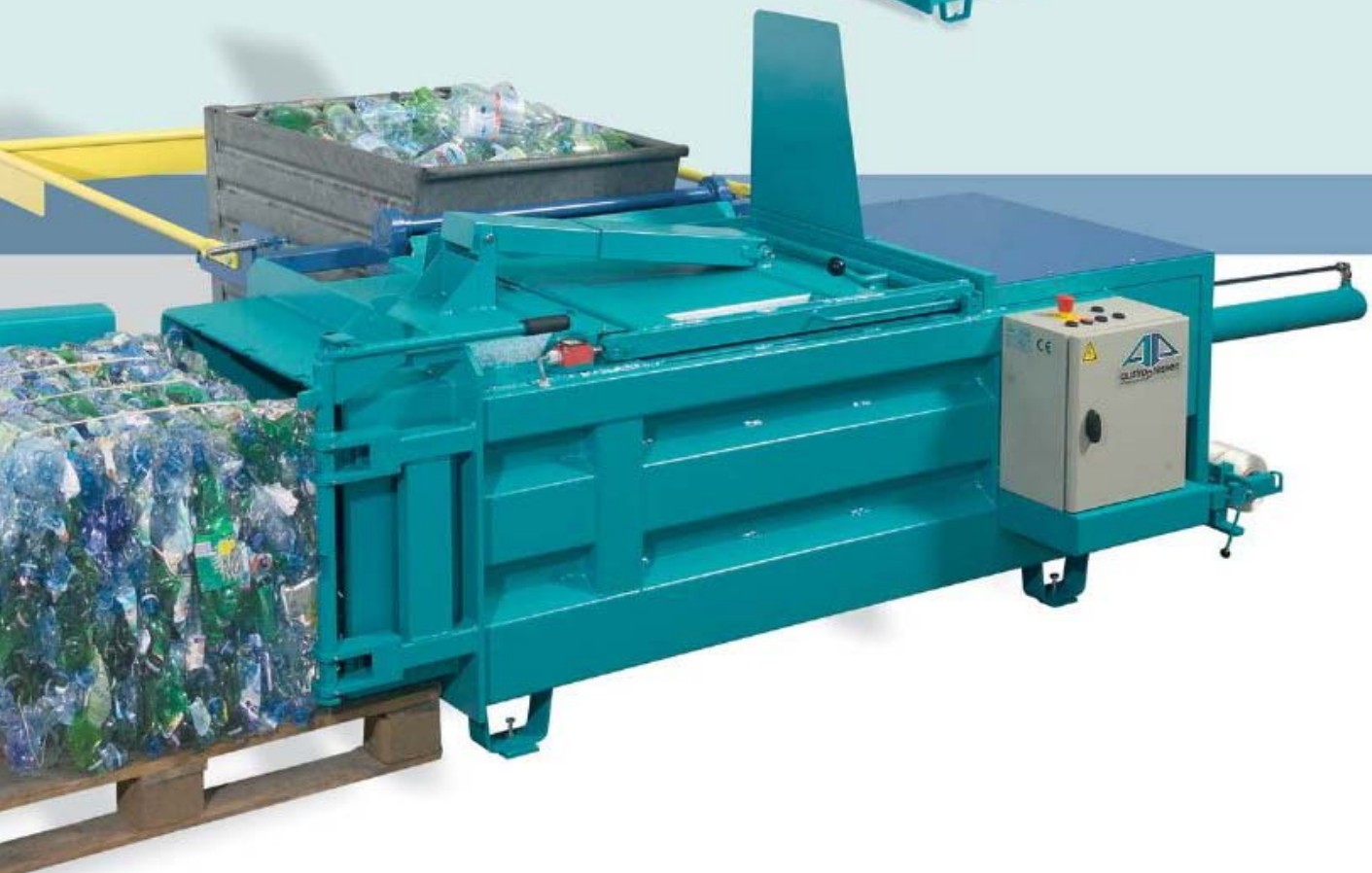


>> hohe presskraft
high pressure
force de compression élevée

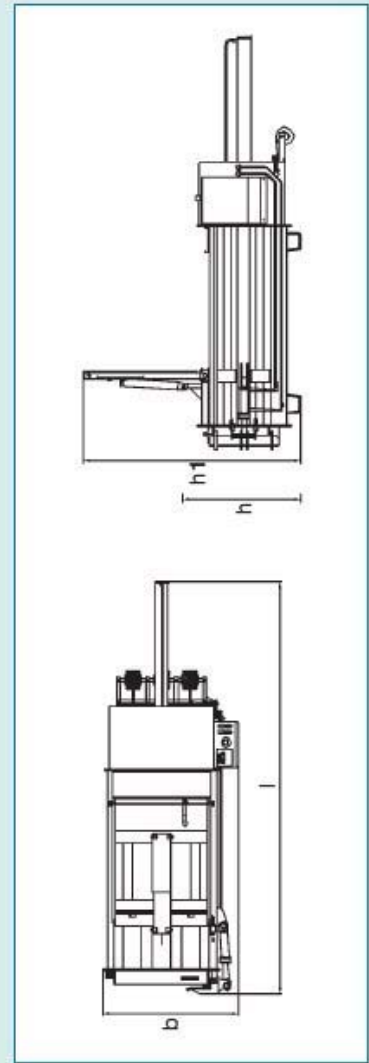
hohe presskraft und einfaches bindesystem - bei KNL 160 variable ballenlängen möglich.

high pressure and simple binding system - at KNL 160 different bale length is possible.

force de compression élevée et système de ficelage simple - possibilité de longueur de balles variable sur la KNL 160.



		KNL 100	KNL 120	KNL 140	KNL 160
presskraft compression force force de compression	kn	100	120	140	160
antrieb 400v motor 400v moteur 400v	kw	4	4	5,5	7,5
presszyklus comp. time incl. return stroke durée du cycle	sec	25	35	40	40
presskasten bxhxl box size wxhxl dimension du caisson pxhxl	mm	700x550x1700	800x600x1500	800x600x2000	800x750x2200
füllöffnung loading aperture ouverture de rempl.	mm	1000x700	1200x800	1200x800	1400x800
füllhöhe loading height hauteur de rempl.	mm	750	820	820	960
ballengröße bxhxl bale size wxhxl dimension des balles pxhxl	mm	700x550x1200	800x600x800	800x600x1200	800x750x1200
ballengewicht karton bale weight cardboard poids de balles carton	kg	80-140	120-150	150-200	200-250
bindung binding liage		3v	3v	3v	3h
abmaße lxbxh overall dimensions lwxh cotes hors-tout lpxh	mm	3840x1075x1000	3570x1170x1040	4700x1170x1040	4910x1320x1155
abmaße lxbxh1 overall dimensions lwxh1 cotes hors-tout lpxh1	mm	3840x1075x1870	3570x1170x1900	4700x1170x2105	4910x1320x1870
gewicht total weight poids	kg	1050	1240	1370	1660



CE conformance/conformité/conformite

technische Änderungen vorbehalten - technical data subject to change - sous réserve de modifications techniques



sondermüllpresse

press for hazardous waste

presse à déchets spéciaux

FP
5

>> hohe wirtschaftlichkeit
high efficiency
 rentabilité élevée

spezielle presse zum verdichten von abfällen in 200 liter fässern. die FP 5 dient zur optimalen fässerausnutzung, schafft ordnung und minimiert die entsorgungskosten. die maschine ist auch in eex geschützter ausführung lieferbar.

special press for compressing waste in 200-litre barrels. the FP 5 ensures optimal utilisation of barrels and an orderly approach whilst keeping disposal costs to a minimum. the machine is also available as an eex-protected model.

presse spéciale pour le compactage de déchets dans des fûts de 200 litres. la FP 5 est conçue pour l'exploitation optimale des fûts, elle met de l'ordre et minimise les frais d'élimination des déchets. la machine est également disponible en version protégée eex (en milieu explosif).

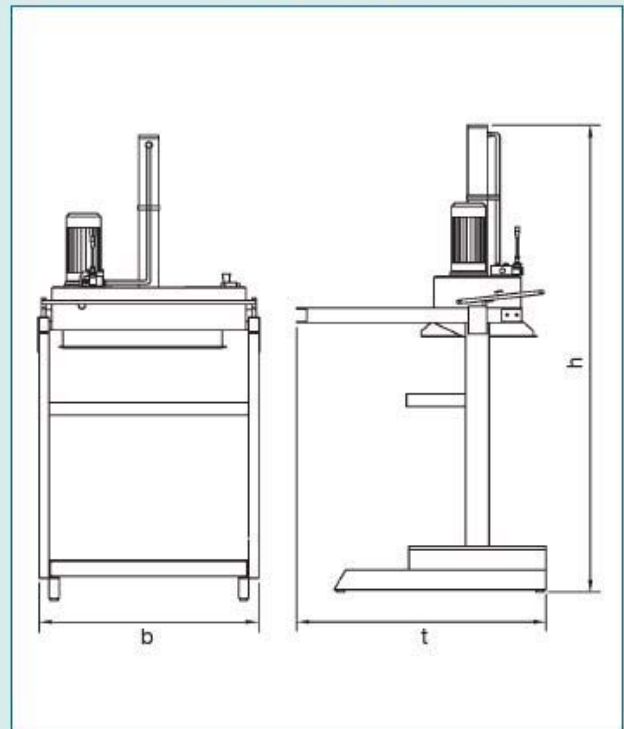


technische daten

technical data

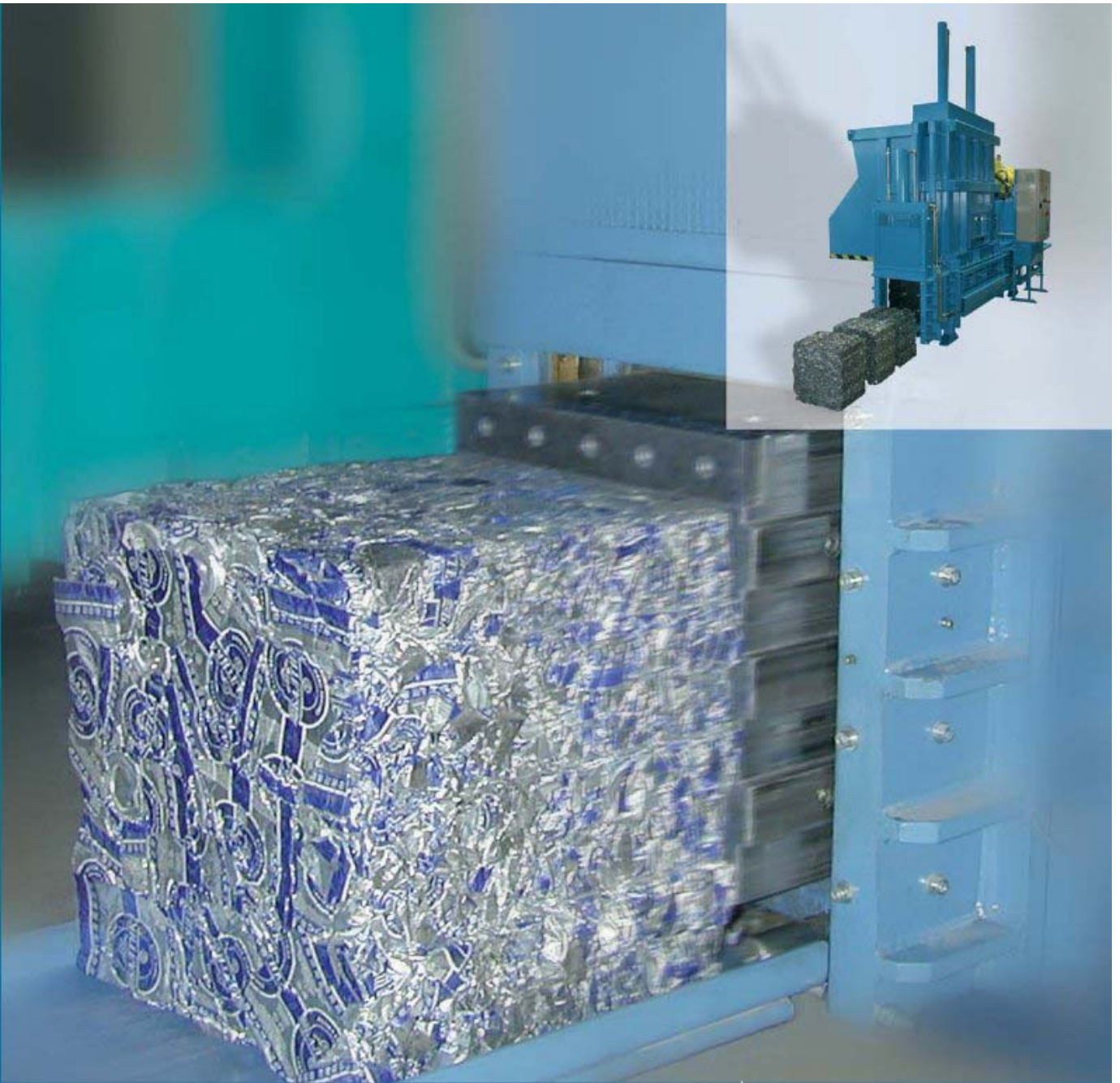
caractéristiques techniques

		FP 5
presskraft <i>compression force</i> force de compression	kn	50
antrieb 400v <i>motor 400v</i> moteur 400v	kw	1,5
max. fassdurchmesser <i>max. barrel diameter</i> diamètre max. des bidons	mm	700
max. fasshöhe <i>max. barrel height</i> hauteur max. des bidons	mm	900
abmaße bxtxh <i>overall dimensions wxdxh</i> cotes hors-tout lpxh	mm	880x1000x1950
gewicht <i>total weight</i> poids	kg	215



CE
 conform / conform / conforme

technische änderungen vorbehalten - technical data subject to change - sous réserve de modifications techniques



automatische dosenpresse

automatic can crusher

presse à bidons automatique

DS-A

250

680

700

>> DS-A 250

kontinuierlich arbeitende vollautomatische dosenpresse. kostengünstige lösung für getränkedosen.
continuous working fully automatic can crusher. economic solution for beverage cans.



>> DS-A 680

automatische dosenpresse mit speziell genuteten, wechselbaren verschleißblechen aus HARDOX. eine optimal ausgeführte pressplattenführung in kombination mit zwei abschneidemessern ermöglichen einen dauerbetrieb.
fully automatic can crusher with changeable and special grooved wear plates made of HARDOX material. an optimally designed press-ram guide in combination with two specially shaped cutting units guarantees a trouble free continuous operation.



>> DS-A 700

mit einem neu entwickelten pressensystem verdichtet die DS-A 700 mit 4 zylindern auf 3 klappen in einem presszyklus. diese sensationelle entwicklung schafft auch bei schlechter sortierung oder erhöhtem fremdanteil von 5 bis 10 % eine starke verdichtung der gebinde zu stahlwerksfähigen ballen. die DS-A 700 ermöglicht ein arbeiten ohne messer und ist dadurch störungsfrei und verschleißarm. die überwachung erfolgt mit einer SPS steuerung, die auch an einen datahighway oder profibus angebunden werden kann. wechselbare, genutete verschleißbleche aus HARDOX gewähren eine hohe standzeit der maschine. mit einem pressdruck von 80 t wird bei weißblech eine dichte von 1.400 kg/m³ erzielt und mit entsprechender materialbeschickung eine durchsatzleistung von 3 t/h erreicht. die DS-A 700 ist für stanzgitter aus der getränkedosenherzeugung und für sortieranlagen bei entsorgungsbetrieben bestens geeignet.

with this new designed press system DS-A 700 is pressing with 4 cylinders and 3 flaps in one cycle. this advanced development makes it possible to produce high density bales even with mixed materials. the DS-A 700 is troublefree and needs less maintenance as it is working without knives. the press is controlled with a PLC and can be expanded with data highway etc. changeable and special grooved wear plates with HARDOX guarantee a longer life of the machine. with a pressure of 80 t a density of 1,400 kg/m³ with steel cans and in combination with a conveyor the throughput of 3 t/h can be reached. the DS-A 700 is the ideal solution for scraps from can production or from sorting plants etc.

technische daten technical data caractéristiques techniques

		DS-A 250	DS-A 680	DS-A 700
presskraft compression force force de compression	kn	250	680	800
spezialpressdruck special pressure force de compression spécial	N/cm ²	150	400	470
antrieb 400v motor 400v moteur 400v	kw	7,5	22	45
füllöffnung loading aperture ouverture de rempl.	mm	600x320	800x400	1400x900
ballengröße lxbxh bale size lwxh dimension des balles lpxh	mm	400x400x200-300	450x450x200-500	450x450x200-500
theoretische leistung theoretical power théorique capacité	m ³ /h	max. 6	max. 20	max. 50
betriebsleistung bei weißblechdosen operation with steel cans capacité de service avec bidons	kg/h	200-300	1700-2200	2000-3000
abmaße lxbxh overall dimensions lwxh cotes hors-tout lpxh	mm	3400x900x1800	5200x1500x2200	5700x2400x3500
gewicht total weight poids	kg	1750	5500	8820

CE conformity/conformité/conformite

technische änderungen vorbehalten - technical data subject to change - sous réserve de modifications techniques



müllpresse

waste compactor

presse à déchets

COMPRESS

**>> kostensparend
money saving
économiser**

müllpresse zur verdichtung von restmüll in normcontainern 600 bis 1100 liter. die maschine ist weitgehend feuerverzinkt, sowie mit sicherheits-zweihandschaltung und automatischem rückhub ausgestattet. während des pressvorganges wird der behälter hydraulisch gehoben und die räder entlastet. zur schonung aller behälter und des bodens ist eine passende gegenplatte erhältlich.

waste compactor for residual waste compression in standard containers (600 - 1100 litres). the machine is part galvanized and equipped with a two-handed safety control and automatic return-stroke. during the press cycle, the container is lifted hydraulically and the wheels are raised off the ground. the floor plate is inter-changeable to be compatible with the base of the container.

presse à déchets pour compacter les déchets résiduels dans des conteneurs standard (600 - 1100 litres). la machine est presque entièrement galvanisée à chaud et équipée d'une commande de sécurité à deux mains et d'un retour automatique. pendant l'action de compactage, le conteneur est soulevé hydrauliquement et les roues sont soulagées. pour ménager tous les conteneurs et le plancher, une plaque de compactage appropriée est disponible.

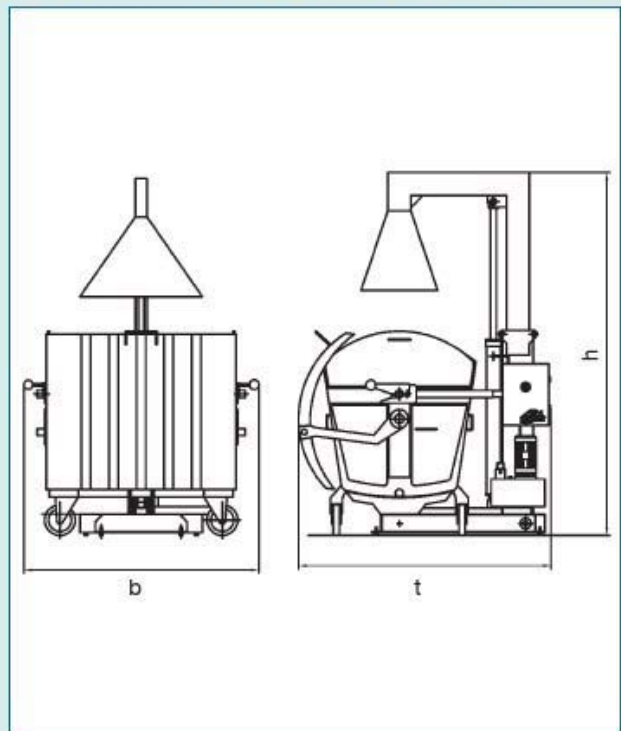


technische daten

technical data

caractéristiques techniques

CONPRESS		
presskraft compression force force de compression	kn	40
antrieb 400v motor 400v moteur 400v	kw	1,5
presszyklus comp. time incl. returne stroke durée du cycle	sec	30
abmaße bxtxh overall dimensions wxdxh cotes hors-tout lpxh	mm	1540x1650x2370
gewicht total weight poids	kg	350
für container 600-1100 liter for containers 600-1100 litres pour conteneurs 600-1100 litres		

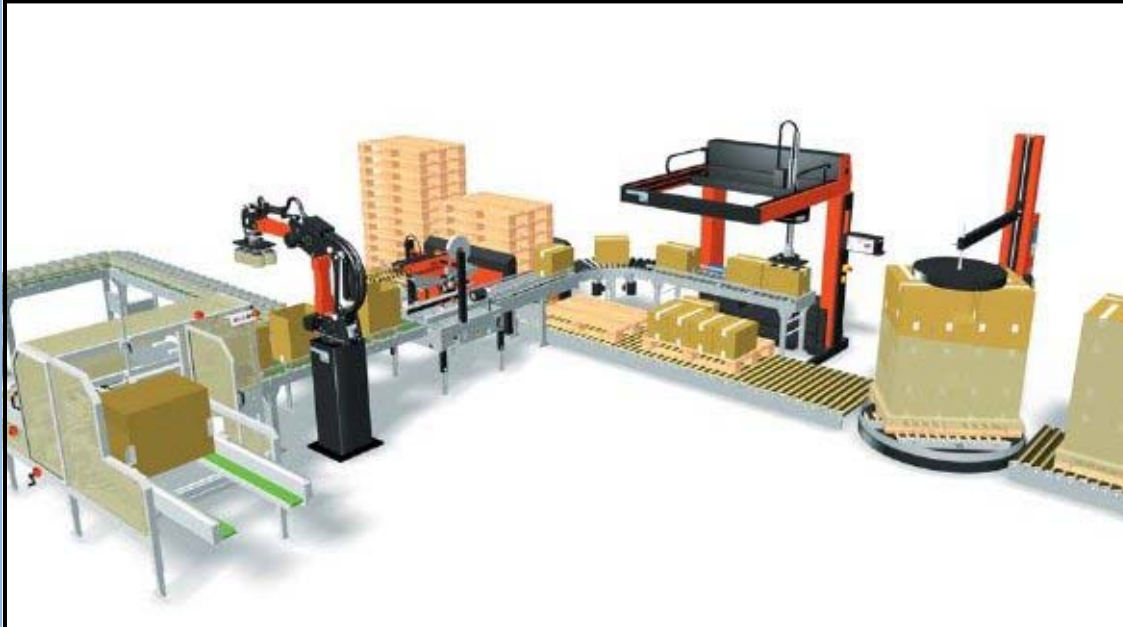


CE
conform/conforme/italy/conforme/ité

technische änderungen vorbehalten - technical data subject to change - sous réserve de modifications techniques

<p>A Abfallsäcke Abroller Abrollgeräte für Stretchfolien Abrollgeräte für Umreifungsband Abrollwagen Adressenschutz-System Akku-Mobil (Umreifung) Anhänge Etiketten Antistatische Luftpolsterfolie Antistatische PE-Beutel Arbeitshandschuhe Aufrichteschachteln</p>	<p>M Maschinen - Stretchfolie Messe - Klebeband Metallverschlusshülsen Ministretchfolie Modul Kartons für Euro Paletten Müllsäcke Müllsackständer</p>	<p>W Warn - Etiketten Warn - Klebebänder</p>
<p>B Bedrucktes Packband Bedrucktes Papier-Packband Bedrucktes PP-Packband Bedrucktes PVC-Packband Begleitpapier-Taschen Beutel Beutel / Beutelverschließgeräte</p>	<p>N Noppenschäum-Matten</p>	<p>Z Zwischenlagen für Paletten</p>
<p>C Composite - Umreifungsband Container für Paletten</p>	<p>O Oelpapier</p>	
<p>D Disketten - Verpackung Dispenser für Transferklebeband Dokumententaschen selbstklebend Doppelseitige Klebebänder Drahtverschlußklemmen Druckverschlussbeutel</p>	<p>P Packband Packpapier Bogen und Rollen Packseide Packpapier Paletten - Abdeckblätter Paletten - Container Palettenzwischenlagen Papier Packband PE - Druckverschlußbeutel PE - Flachbeutel PE - Folien PE - Hüllen PE - Seitenfallsack, transparent Pneumatischer Blindhefter Polstermaterial Polster - Wellpappe Polyesterband PP - Band PP - Band für Umreifungsmaschinen PP - Band Großrollen PP - Band Kleinrollen PP - Band Spendekarton PP - Großrollen PP - Packband PVC - Packband</p>	
<p>E Einhebel-Verschlußgerät Einsätze für Kartonagen Einschlagpapiere Etiketten Etiketten-Abroller</p>	<p>R Regal- und Lagerkartons Rollen - Papier Rollen - Stretchfolie Rollen - Wellpappe Ruck - Zuck - Automatik - Karton</p>	
<p>F Faltkartons Filamentband Flachfolie Folien Folien Impuls-Schweißzange Folienabrollgeräte Folienschneider</p>	<p>S Schaumfolie Schaumpads Schaumpolster - Profile Schlauchfolie Schnüre Schrumpf- / Schweißgeräte für Folien Schrumpfergeräte Schrumpfhalschlauchfolie Schrumpfhäuben Scotch Pro, Packband Selbstklebefilm Sicherheitskarton Signalband Spann - und Verschlußgeräte Spezialklebebänder Stahlband - Umreifung Stretchfolie Stülpedeckelkarton Stülpedeckel - Schachtel</p>	
<p>G Gefahrgut-Karton Großnoppen - Luftpolsterfolie Großrollen</p>	<p>T Tesa PP- und PVC- Band Tesa Tischabroller Tesa - Krepp Tischabroller Tisch - Abrollständer Transfer - Klebeband Transfer - Klebeband - Abroller Transportbehälter</p>	
<p>H Haftetiketten - Spender Halbschlauchfolie Handabroller Handschuhe Hand - Stretchfolie Handy - Umreifungsset Haspelspanner Heftklammern Heftklammernzieher</p>	<p>U Umreifung mit Stahlband Umreifungsgeräte Umreifungs - Set Umzugskartons</p>	
<p>I Impuls - Schweißgeräte Inka - Paletten ISO - Klebeband</p>	<p>V Vario - Flott - Kartons Verschlußgeräte für Kartons Verschlusshefter für Kartons</p>	
<p>K Kantenschutzecken Kantenschutzecken aus Wellpappe Kantenschutzleisten Kantenschutzprofile Karton - Verschlußhefter Kartonzwischenlagen Kennzeichnungsband</p> <p>Klappschachteln Kordeln und Schnur Kordel - Spendekapseln Kreppband</p>		
<p>L Lager- und Regalkartons Lange Faltkartons Luftpolster - Beutel Luftpolsterfolie</p>		

Rufen Sie uns an,
schicken Sie uns eine E-Mail,
besuchen Sie unsere Ausstellung,
oder besuchen Sie uns unter www.HK-Verpackung.de



Das HK-SYSTEM

Vom Aufrichten von Kartons bis hin zur Sicherung von Paletten

Die **HK Produkte** handhaben Kartons, Kunststoffkästen, Trays, Paletten und zahlreiche andere Produkte.

Die **HK Produkte** wurden zur Verbesserung der Effizienz, sowie zur Vermeidung physisch anstrengender Arbeitsfunktionen konzipiert.

Ein System - ein Anbieter

Eine vollständige Produktkompatibilität bietet zahlreiche Vorteile: kein lästiger

Papierkram und keine Zeitverschwendung auf Grund der erforderlichen Anpassung von Produkten verschiedener Hersteller.

Wir erfüllen bereits heute Ihre zukünftigen Wünsche

Module und Funktionen können problemlos hinzugefügt werden, Module können an einer anderen Stelle montiert werden und vieles mehr, um auch in Zukunft auf dem neuesten Stand zu sein.



Gebert AG, Schweiz



Sig. Agústsson, Island



Laru, Deutschland



Toms, Dänemark



Rioja, Spanien



Bouché Père & Fils, Frankreich



United Milk, Großbritannien



Altmark Käseerei, Deutschland