

# BOOM P

**AVVOLGITRICE SEMI-AUTOMATICA A BRACCIO ROTANTE  
PER LA STABILIZZAZIONE DI CARICHI INSTABILI O PESANTI**  
*SEMI-AUTOMATIC ROTATING ARM STRETCH WRAPPING MACHINE  
FOR UNSTABLE OR HEAVY PRODUCTS*



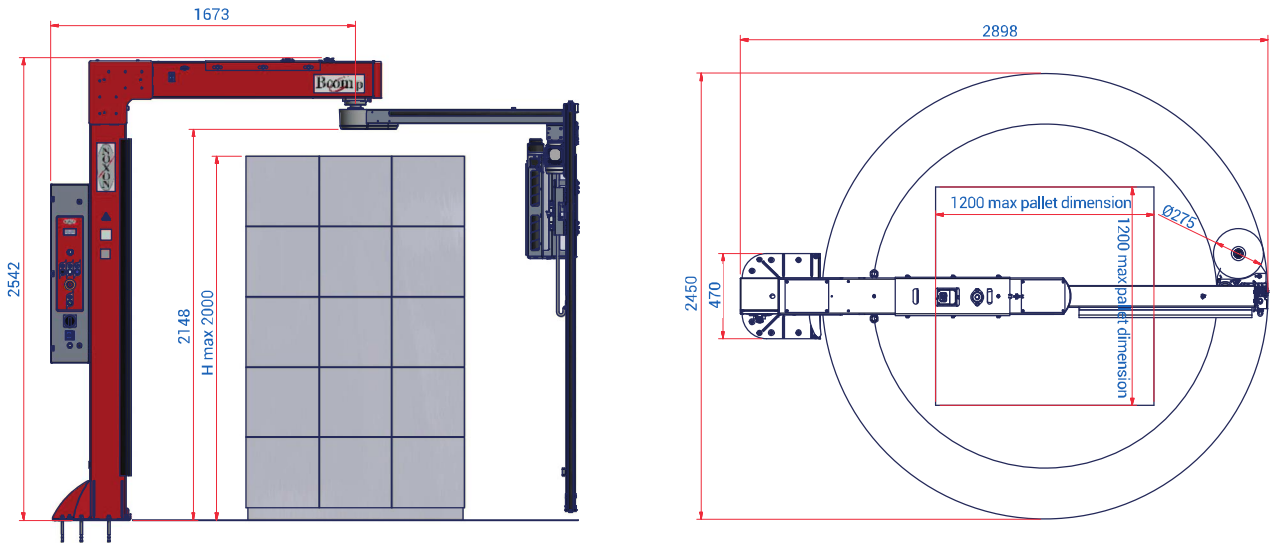
**CARRELLO 210 / CARRIAGE 210**  
Carrello con freno elettromagnetico,  
tensione del film regolabile da pannello  
in 4 diversi momenti del ciclo  
(alla base, in salita, alla sommità ed in discesa)  
*Carriage with electromagnetic brake,  
film tensioning adjustable from control panel  
in 4 different moment (to the bottom, upward,  
to the top and downward)*



**PANNELLO DI COMANDO / CONTROL PANNEL**  
Pannello di controllo con jog, semplice ed immediato  
grazie alle icone presenti sul display grafico  
*Control panel with jog, simple and easy thanks  
to the icons on the graphic display*

**IMPOSTAZIONI / SETTINGS**  
Velocità rotazione braccio  
*Arm rotating speed*  
Impostazione giri alti  
*Top wraps*  
Impostazione giri bassi  
*Bottom wraps*  
Impostazione velocità salita/discesa carrello  
*Up/downward speed carriage*  
Ciclo salita/discesa  
*Upward/downward cycle*  
Ciclo solo salita o solo discesa  
*Upward or downward cycle*  
Ritardo fotocellula  
*Photocell delay*  
Manuale salita/discesa carrello  
*Manual carriage up/downward*  
Pulsante di messa in fase braccio/  
*Rotary arm phasing button*  
Regolazione altezza carrello a fine ciclo/  
*Carriage height at end cycle*

## LAYOUT MACCHINA / MACHINE LAYOUT



## CARATTERISTICHE TECNICHE / TECHNICAL FEATURES

MACCHINA / MACHINE	BOOM P
Altezza utile albero / Usable mast height (mm/in)	2000/78.7
Velocità rotazione braccio / Arm rotation speed (RPM)	7÷11
Velocità carrello regolabile da quadro / Carriage speed adjustable from control pannel (m/min)	2.6÷6
Tipo di carrello/ Spool carriage	210 (con freno elettromagnetico / with electromagnetic brake)
Produttività / Productivity (pallet/h)	20
Dimensioni massime pallet / Maximum pallet dimensions (LxW)(mm/in)	1200x1200/48x48
Peso massimo del prodotto / Max. load capacity	Infinito / unlimited
Tensionamento film regolabile manualmente / Film tensioning manually adjustable	STD
Bumper di emergenza / Emergency Bumper	STD
Alimentazione / Power Supply	230V ±15% 1ph 50/60Hz
Arresto in fase / Phase stopping point	STD
Avvio progressivo / Soft start	STD
Fotocellula lettura altezza carico - altimetro / Load height sensing by photocell - altimeter	STD
Dimensioni massime bobina film / Maximum spool dimensions (H/Ø)(mm/in)	500x275/20x11
Mandrino per bobine con o senza anima / Holder for reel with core or coreless (Ø76/3)(mm/in)	STD
Peso massimo bobina film / Maximum spool weight (kg/lb)	8/18
Spessore film / Film tickness (µm)	7÷35